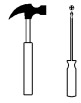
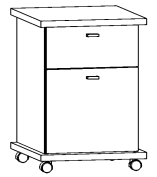






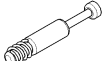


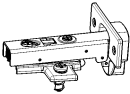


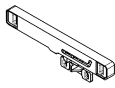



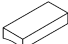





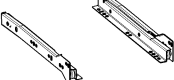
CRO-09

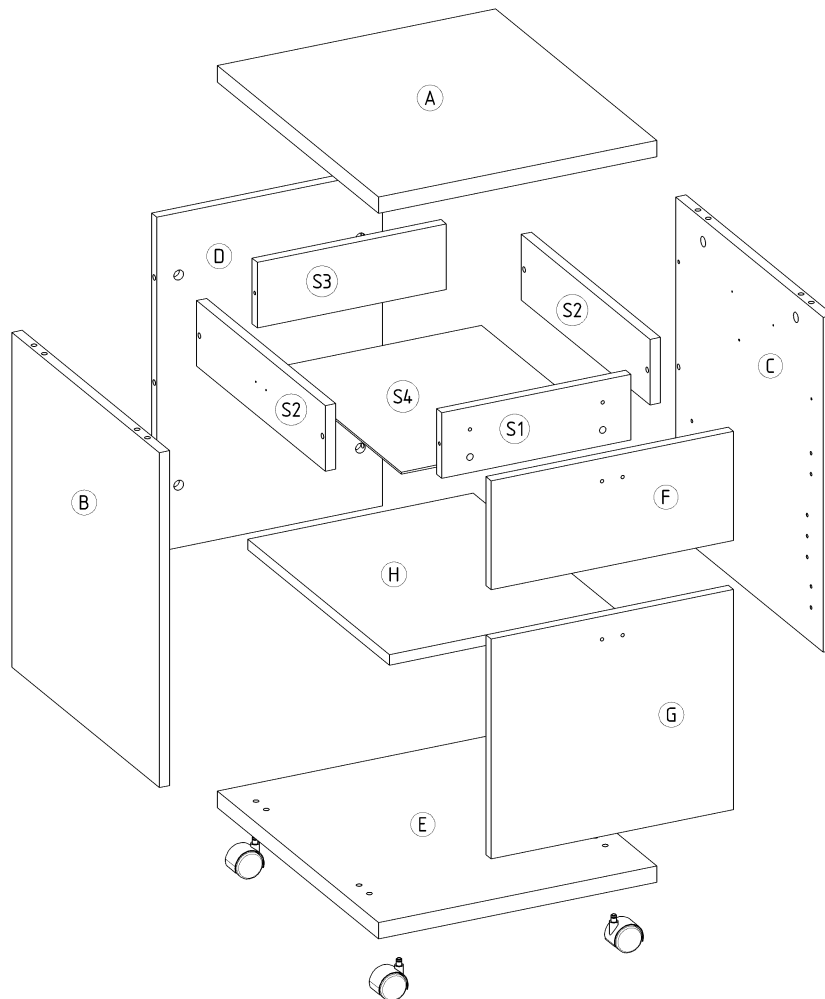
Kontener 1D1S

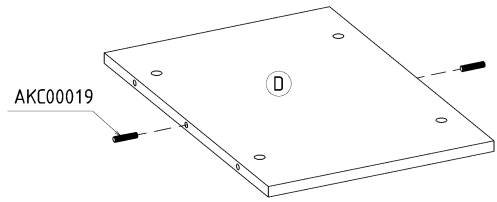
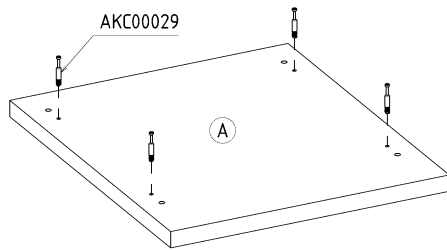
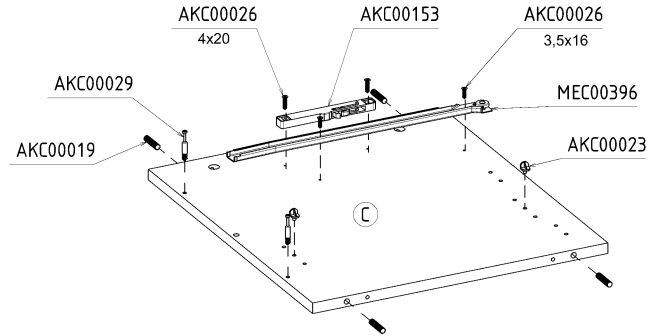
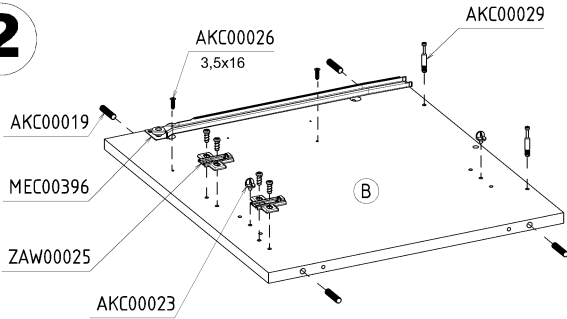
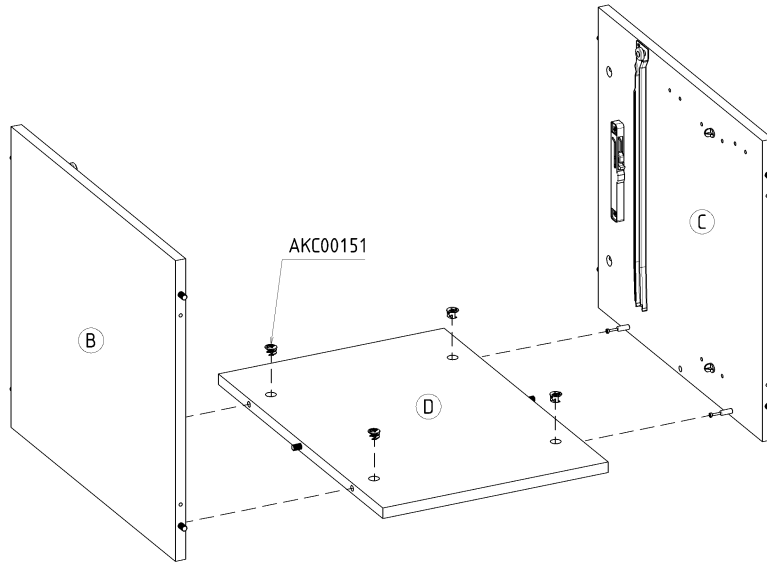
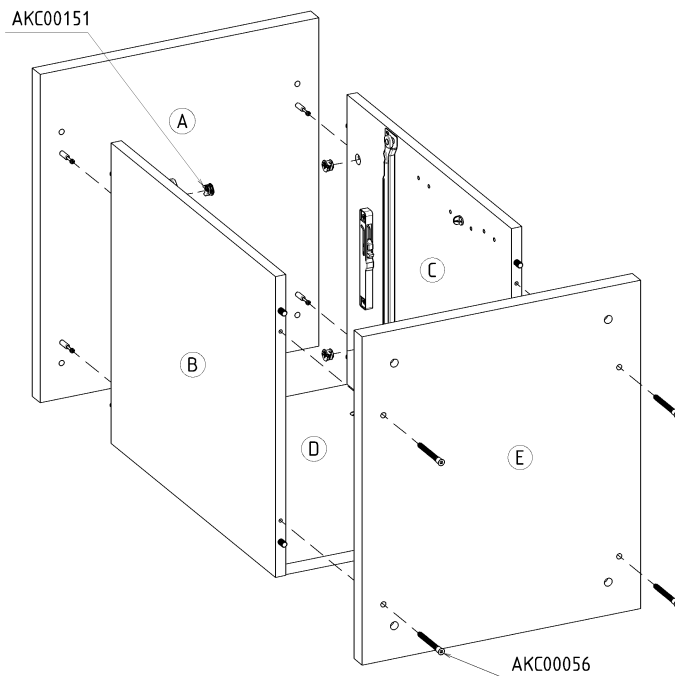
L-43 H-61 D-50



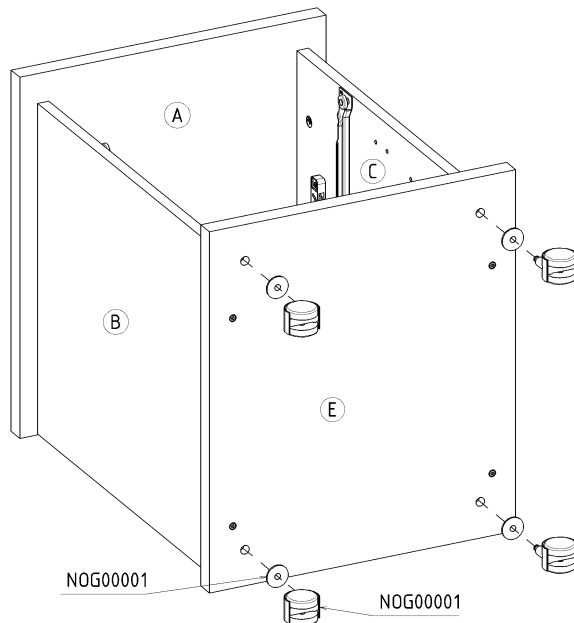
 40 min

x 10  AKC00019	x 4  7x50 AKC00120	x 4  7x70 AKC00056	x 8  AKC00004	x 8  AKC00029	x 8  AKC00151
x 8  AKC00004	x 2  ZAW00025	x 2  AKC00036	x 15  AKC00018	x 1  AKC00153	x 4  AKC00023
x 4  NOG00001	x 4  NOG00001	x 2  UCH00056	x 18  3,5x16 AKC00026	x 2  4x20 AKC00026	x 4  3,5x30 AKC00026
x 4  4x25 AKC00026	x 1  AKC00017	x 1 L-400 mm  MEC00396			

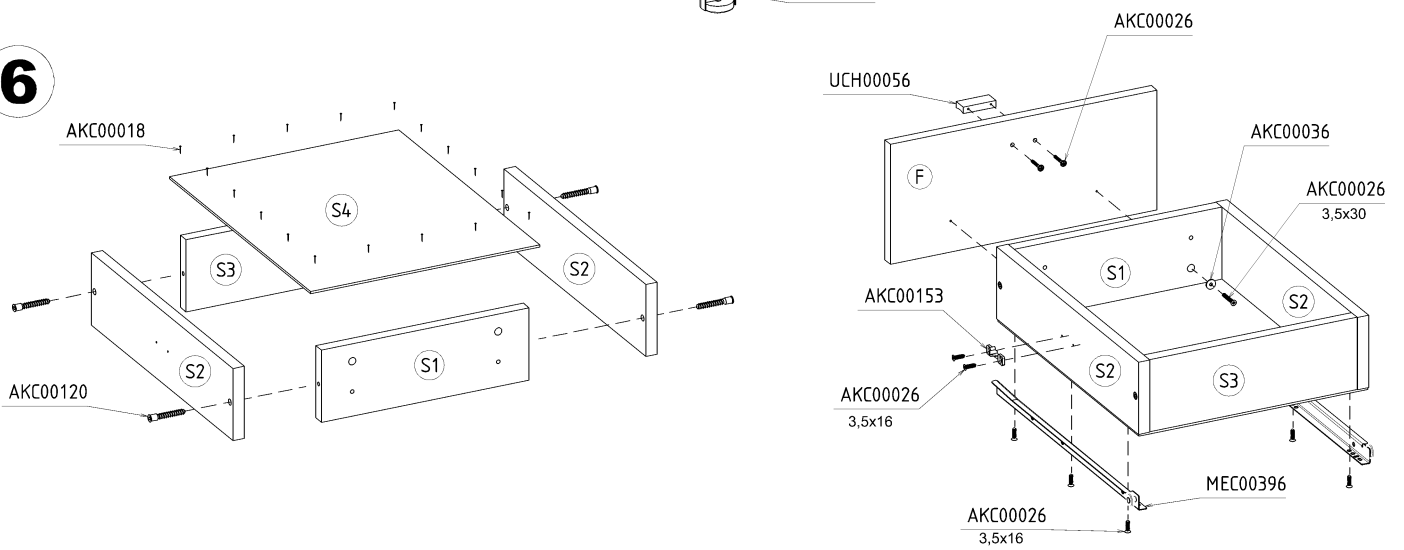


1**2****3****4**

5



6



7

